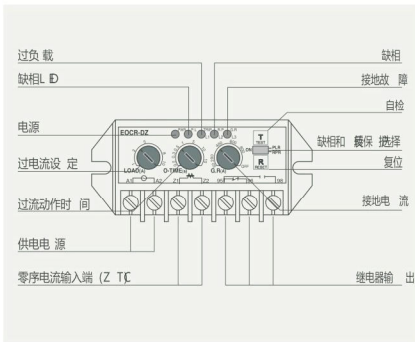


EOCR-DZ [T]

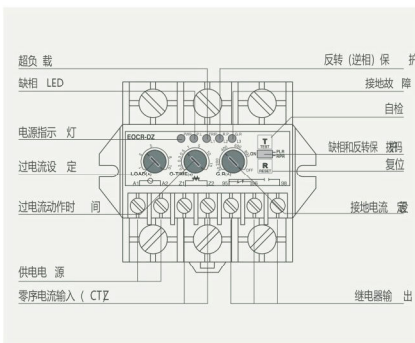
具有零序检测方法的多功能继电器保护器

HANYAE

唐山韩雅电气设备有限公司
销售电话：18833390050/18833390060



EOCR-DZ



EOCR-DZT

- 基于MCU微处理器
- 过电流/缺相/反转/不平衡/堵转/接地故障
- 接地故障采用零序检测法
- 宽的电流范围
- 自动检测启动延迟时间
- 故障原因及运行指示灯显示
- 定时限特性曲线
- 手动 (即时) /电动 (远程) 复位
- 环境适用性强
- 超级节能
- 无电压释放/安全操作模式 → N type
- DZ: 贯穿型, DZT: 端子型

保护功能

保护项目	动作时间
过电流	O-TIME
缺相	4秒内
反转	0.1 sec
不平衡	8 sec
堵转	D-TIME后 I > Is ? 3
接地	0.5 sec

故障指示-5LED

	PWR	PL	OL	RP	GR
供电后 (操作中)	●	○	○	○	○
过电流	○	○	●	○	○
接地	○	○	○	○	●
反转	○	○	○	●	○
缺相	L1 相缺失	○	●	○	○
	L2 相缺失	○	○	●	○
	L3 相缺失	○	○	○	●
不平衡	○	●-○	○	○	●
堵转	○	○	○-●	○	○

※ LED 指示: ON(●), OFF(○), ON-OFF(●-○)

技术参数

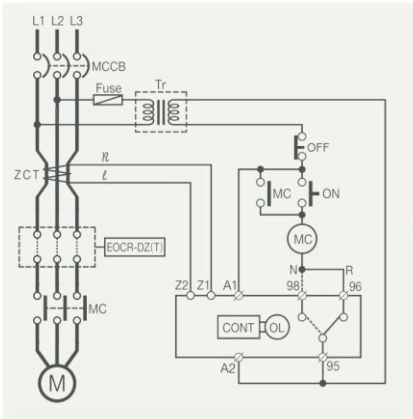
型号		EOCR-DZ (T)	
		规格	电流设定范围 接地电流设定范围
电流设定		5	0.5~6A
		10	1.0~10A
		60	5.0~60A
		60~600	05型 与外配配合
			0.05~0.8A
时间设定	启动延迟时间	D-TIME	自动计算 (最大60秒)
	动作时间	O TIME	0.2~15 sec
复位			手动 (即时) /电动 (远程) 复位
电流-时间特性			定时限
操作显示			5LED
误差	电流		?10%
	时间		?10%
供电电源	电压	110	AC85~150V, 50/60Hz
		220	AC180~260V, 50/60Hz
继电器输出	容量	1-SPDT	AC250V/3A 电阻性
	安全模式	R	非安全模式提供电源后 95-96 闭合
		N	安全模式提供电源 95-96 打开, 95-98 闭合
绝缘性	绝缘	外壳与线路间	10MΩ or higher with a DC500V Megge
	耐压	外壳与线路间	2.0kV power frequency for 1 min
		输出端子间 线路间	1.0kV power frequency for 1 min 2.0kV power frequency for 1 min
使用环境	温度	运行	-20~60°C
		存储	-30~80°C
湿度			30~85% RH 无凝露
	安装方式	EOCR-DZ	Panel
	EOCR-DZT	35mm DIN Rail Panel	

EOCR-DZ[T]

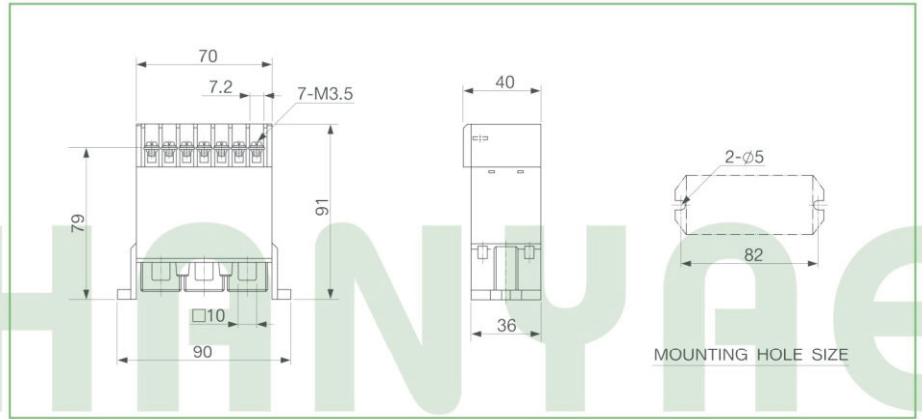
具有零序检测方法的多功能继电器保护器

HANYAE

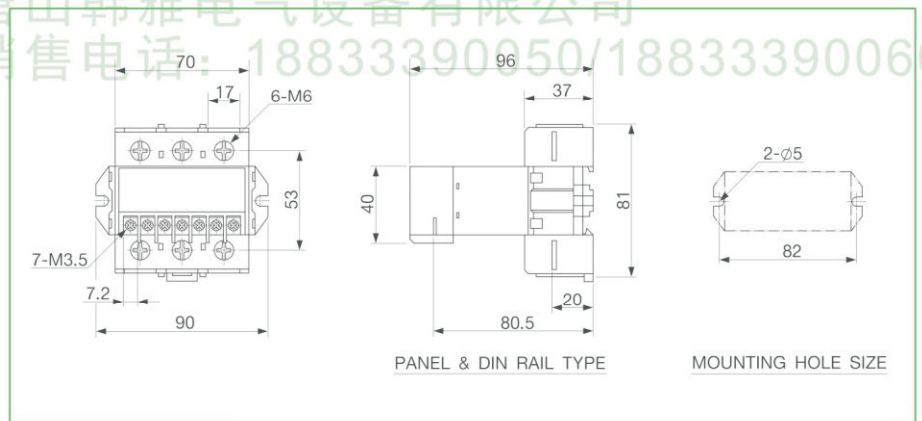
唐山韩雅电气设备有限公司
销售电话: 18833390050/18833390060



- ※ N (Fail safe) Type converts 95-1-196 to open and 95-1-198 to close when operating power is supplied to A1 and A2 (or L1 and L2).
- ※ For ZCT terminal, it must be used without ground connection.



EOCR-DZ (贯穿型)



EOCR-DZT (端子型)

EOCR-DZ[T]

具有零序检测方法的多功能继电器保护器

HANYAE

唐山韩雅电气设备有限公司

销售电话：18833390050/18833390060

选型表

参考代码	电流范围 [A]	CT	输出触点	供电电源		Installation Method	
				电压 [V]	频率 [Hz]		
EOCRDZ	-05RB	5	-	R	AC/DC24V	-	Panel Mounting
	-H1RB	5	100:5	R	AC/DC24V	-	Panel Mounting
	-HHRB	5	150:5	R	AC/DC24V	-	Panel Mounting
	-H2RB	5	200:5	R	AC/DC24V	-	Panel Mounting
	-H3RB	5	300:5	R	AC/DC24V	-	Panel Mounting
	-H4RB	5	400:5	R	AC/DC24V	-	Panel Mounting
	-05NB	5	-	N	AC/DC24V	-	Panel Mounting
	-H1NB	5	100:5	N	AC/DC24V	-	Panel Mounting
	-HHNB	5	150:5	N	AC/DC24V	-	Panel Mounting
	-H2NB	5	200:5	N	AC/DC24V	-	Panel Mounting
	-H3NB	5	300:5	N	AC/DC24V	-	Panel Mounting
	-H4NB	5	400:5	N	AC/DC24V	-	Panel Mounting
	-05RF7	5	-	R	AC 110V	50/60	Panel Mounting
	-H1RF7	5	100:5	R	AC 110V	50/60	Panel Mounting
	-HHRF7	5	150:5	R	AC 110V	50/60	Panel Mounting
	-H2RF7	5	200:5	R	AC 110V	50/60	Panel Mounting
	-H3RF7	5	300:5	R	AC 110V	50/60	Panel Mounting
	-H4RF7	5	400:5	R	AC 110V	50/60	Panel Mounting
	-05NF7	5	-	N	AC 110V	50/60	Panel Mounting
	-H1NF7	5	100:5	N	AC 110V	50/60	Panel Mounting
	-HHNF7	5	150:5	N	AC 110V	50/60	Panel Mounting
	-H2NF7	5	200:5	N	AC 110V	50/60	Panel Mounting
	-H3NF7	5	300:5	N	AC 110V	50/60	Panel Mounting
	-H4NF7	5	400:5	N	AC 110V	50/60	Panel Mounting
	-05RM7	5	-	R	AC 220V	50/60	Panel Mounting
	-H1RM7	5	100:5	R	AC 220V	50/60	Panel Mounting
	-HHRM7	5	150:5	R	AC 220V	50/60	Panel Mounting
	-H2RM7	5	200:5	R	AC 220V	50/60	Panel Mounting
	-H3RM7	5	300:5	R	AC 220V	50/60	Panel Mounting
	-H4RM7	5	400:5	R	AC 220V	50/60	Panel Mounting
	-05NM7	5	-	N	AC 220V	50/60	Panel Mounting
	-H1NM7	5	100:5	N	AC 220V	50/60	Panel Mounting
	-HHNM7	5	150:5	N	AC 220V	50/60	Panel Mounting
	-H2NM7	5	200:5	N	AC 220V	50/60	Panel Mounting
	-H3NM7	5	300:5	N	AC 220V	50/60	Panel Mounting
	-H4NM7	5	400:5	N	AC 220V	50/60	Panel Mounting
	-10RB	10	-	R	AC/DC24V	-	Panel Mounting
	-10NB	10	-	N	AC/DC24V	-	Panel Mounting
	-10RF7	10	-	R	AC 110V	50/60	Panel Mounting
	-10NF7	10	-	N	AC 110V	50/60	Panel Mounting
	-10RM7	10	-	R	AC 220V	50/60	Panel Mounting
	-10NM7	10	-	N	AC 220V	50/60	Panel Mounting
	-60RB	60	-	R	AC/DC24V	-	Panel Mounting
	-60NB	60	-	N	AC/DC24V	-	Panel Mounting
	-60RF7	60	-	R	AC 110V	50/60	Panel Mounting
	-60NF7	60	-	N	AC 110V	50/60	Panel Mounting
	-60RM7	60	-	R	AC 220V	50/60	Panel Mounting
	-60NM7	60	-	N	AC 220V	50/60	Panel Mounting
EOCRDZT	-05RB	5	-	R	AC/DC24V	-	Panel/DIN Rail
	-05NB	5	-	N	AC/DC24V	-	Panel/DIN Rail
	-05RF7	5	-	R	AC 110V	50/60	Panel/DIN Rail
	-05NF7	5	-	N	AC 110V	50/60	Panel/DIN Rail
	-05RM7	5	-	R	AC 220V	50/60	Panel/DIN Rail
	-05NM7	5	-	N	AC 220V	50/60	Panel/DIN Rail
	-10RB	10	-	R	AC/DC24V	-	Panel/DIN Rail
	-10NB	10	-	N	AC/DC24V	-	Panel/DIN Rail
	-10RF7	10	-	R	AC 110V	50/60	Panel/DIN Rail
	-10NF7	10	-	N	AC 110V	50/60	Panel/DIN Rail
	-10RM7	10	-	R	AC 220V	50/60	Panel/DIN Rail
	-10NM7	10	-	N	AC 220V	50/60	Panel/DIN Rail
	-60RB	60	-	R	AC/DC24V	-	Panel/DIN Rail
	-60NB	60	-	N	AC/DC24V	-	Panel/DIN Rail
	-60RF7	60	-	R	AC 110V	50/60	Panel/DIN Rail
	-60NF7	60	-	N	AC 110V	50/60	Panel/DIN Rail
	-60RM7	60	-	R	AC 220V	50/60	Panel/DIN Rail
	-60NM7	60	-	N	AC 220V	50/60	Panel/DIN Rail

EOCR-DZ[T]

具有零序检测方法的多功能继电器保护器

HANYAE

唐山韩雅电气设备有限公司
销售电话：18833390050/18833390060

• 附件

附件 1			附件 2		
型号	规格	电流互感器CT变比	型号	规格	孔径 (mm)
3CT	3CT-H1-100-C	100:5	ZCT	ZCT-035	35
	3CT-HH-150-C	150:5		ZCT-080	80
	3CT-H2-200-C	200:5		ZCT-120	120
	3CT-H3-300-C	300:5			
	3CT-H4-400-C	400:5			

产品订购

e.g., To order an EOCR-DZ:

E O C R D Z - 0 5 R F 7
A B C

A	电流范围	5	0.5~6A
		10	1~10A
		60	5~60A
		H1	100:5 3CT Combination Type
		HH	150:5 3CT Combination Type
B	输出接点状态	H2	200:5 3CT Combination Type
		H3	300:5 3CT Combination Type
		H4	400:5 3CT Combination Type
		R	常态不被激励
C	供电电源/频率	N	常态被激励
		B	AC/DC24V Compatible
		F7	AC110V, 50/60Hz
		M7	AC220V, 50/60Hz

e.g., To order a 3CT:

3 C T - H 1 - 1 0 0 - C
A

A	电流互感器CT变比	H1	100	方形 3CT 100:5
		HH	150	方形 3CT 150:5
		H2	200	方形 3CT 200:5
		H3	300	方形 3CT 300:5
		H4	400	方形 3CT 400:5

e.g., To order a ZCT:

Z C T - 0 3 5
A

A	孔径	35	35mm
		80	80mm
		120	120mm

※ 对于CT组合类型, 请从CT订单代码中写入附件代码。

e.g., To order an EOCR-DZT:

E O C R D Z T - 0 5 R F 7
A B C

A	电流范围	05	0.5~6A
		10	1~10A
		60	5~60A
B	输出接点状态	R	常态不被激励
		N	常态被激励
C	供电电源/频率	B	AC/DC24V Compatible
		F7	AC110V, 50/60Hz
		M7	AC220V, 50/60Hz